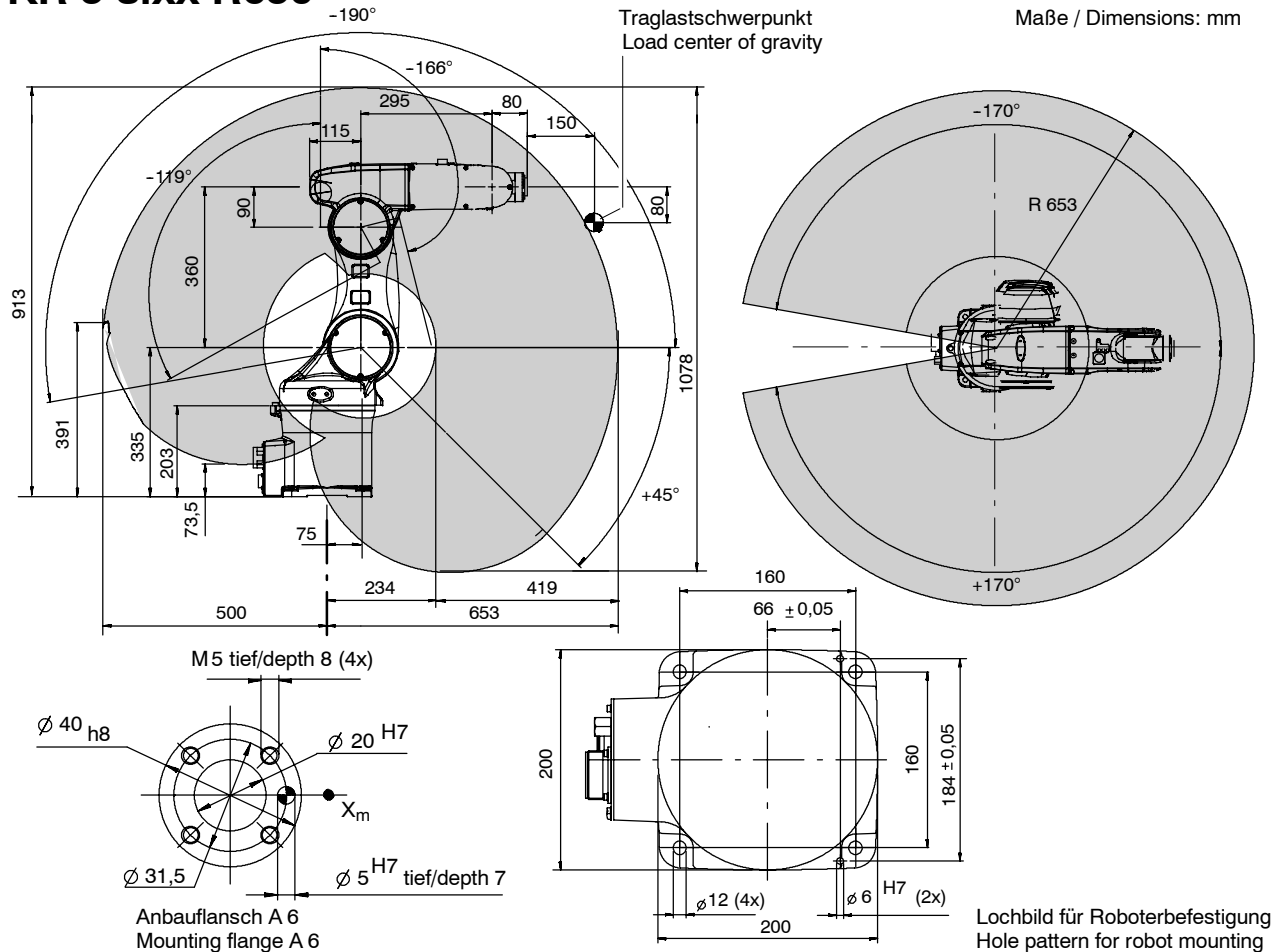


KR 5 sixx R650



| | | |
|--|---------------------------------------|-------------------------|
| Traglast / Payload: | 5 kg | |
| Anzahl der Achsen / Number of axes: | 6 | |
| Anbauflansch A 6 / Mounting flange A 6: | DIN ISO 9409-1-A31,5 | |
| Einbaulage / Mounting position: | Boden, Decke / Floor, ceiling | |
| Wiederholgenauigkeit (ISO 9283) / Repeatability (ISO 9283): | ± 0,02 mm | |
| Steuerung / Controller: | KR C2sr | |
| Gewicht (ohne Steuerung) ca. / Weight (excl. controller) approx.: | 28 kg | |
| Arbeitsraumvolumen / Work envelope volume: | 1,000 m ³ ¹⁾ | |
| max. Trägheitsmoment Achse 4/5 / Max. moment of inertia, axis 4/5: | 0,295 kgm ² | |
| max. Trägheitsmoment Achse 6 / Max. moment of inertia, axis 6: | 0,045 kgm ² | |
| max. Geschwindigkeit / Max. velocity: | 8 200 mm/s | |
| Achsdaten / Axis data: | Bereich (Software) / Range (software) | Geschwindigkeit / Speed |
| Achse / Axis 1 (A 1) | ± 170° | 375 °/s |
| Achse / Axis 2 (A 2) | + 45° / -190° | 300 °/s |
| Achse / Axis 3 (A 3) | + 166° / -119° | 375 °/s |
| Achse / Axis 4 (A 4) | ± 190° | 410 °/s |
| Achse / Axis 5 (A 5) | ± 120° | 410 °/s |
| Achse / Axis 6 (A 6) | ± 350° | 660 °/s |

1) Bezogen auf Schnittpunkt Achse 4/5. / Referred to intersection of axes 4 and 5.

- Antriebssystem elektro-mech. mit bürstenlosen AC-Servomotoren. / Drive system electromechanical, with brushless AC servomotors.
- Wegmesssystem digital-absolut. / Position sensing system digital-absolute.
- Integrierte Signalleitungen, Luftzuführung mit 3 Solenoidventilen / Integrated signal cables, air supply with 3 solenoid valves.
- Staub- und spritzwassergeschützte Ausführung erhältlich, Mechanik IP40 / Dust and water-spray resistant version available, mechanical components IP40.

Angaben über die Beschaffenheit und Verwendbarkeit der Produkte stellen keine Zusicherungen von Eigenschaften dar, sondern dienen lediglich Informationszwecken. Maßgeblich für den Umfang unserer Lieferungen und Leistungen ist der jeweilige Vertragsgegenstand. Technische Daten und Abbildungen unverbindlich für Lieferung. Änderungen vorbehalten.
Specifications regarding the quality and usability of the products do not constitute a warranty of properties. They are intended to serve informative purposes only. Solely the respective contract of sale shall be binding in respect of the extent of our supplies and services. No liability accepted for errors or omissions.

www.kuka.com