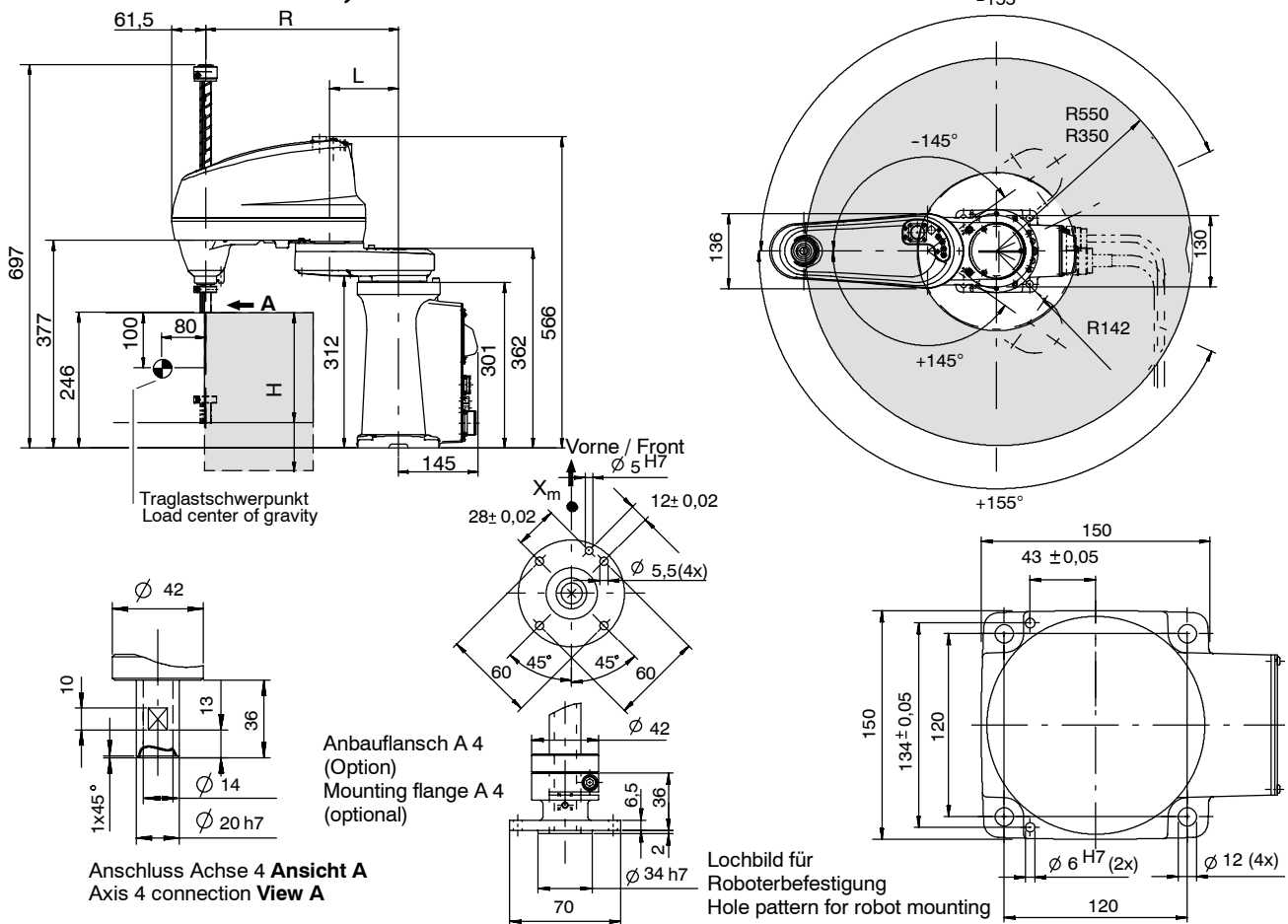


KR 5 scara R350, R550

-155° Maße / Dimensions: mm



Traglast / Payload:	5 kg			
Anzahl der Achsen / Number of axes:	4			
Einbaulage / Mounting position:	Boden / Floor			
Wiederholgenauigkeit (ISO 9283) / Repeatability (ISO 9283):	R350 ± 0,015 mm R550 ± 0,020 mm			
Steuerung / Controller:	KR C2sr			
Gewicht (ohne Steuerung) ca. / Weight (excl. controller) approx.:	20 kg			
max. Trägheitsmoment Achse 4 / Max. moment of inertia, axis 4:	0,100 kgm ²			
max. Geschwindigkeit / Max. velocity:	R350 7 200 mm/s R550 7 100 mm/s			
Achsdaten / Axis data:	Bereich (Software) / Range (software)	Geschwindigkeit / Speed		
Achse / Axis 1 (A 1) KR 5 R350	± 155°	525 °/s		
Achse / Axis 1 (A 1) KR 5 R550	± 155°	450 °/s		
Achse / Axis 2 (A 2) KR 5 R350	± 145°	525 °/s		
Achse / Axis 2 (A 2) KR 5 R550	± 145°	720 °/s		
Achse / Axis 3 (A 3)	200 mm, 320 mm	2000 mm/s		
Achse / Axis 4 (A 4)	± 360°	2400 °/s		
Robotertyp / Robot type:	R	H	L	Arbeitsraumvolumen / Work envelope volume ¹⁾
KR 5 R350 Z200	350 mm	200 mm	125 mm	0,064 m ³
KR 5 R350 Z320	350 mm	320 mm	125 mm	0,102 m ³
KR 5 R550 Z200	550 mm	200 mm	325 mm	0,165 m ³
KR 5 R550 Z320	550 mm	320 mm	325 mm	0,264 m ³

1) Bezogen auf Schnittpunkt Achse 4/Stirnseite A 4. / Referred to intersection of axis 4 and end face of axis 4.

- Antriebssystem elektro-mech. mit burstenlosen AC-Servomotoren. / Drive system electromechanical, with brushless AC servomotors.
- Wegmesssystem digital-absolut. / Position sensing system digital-absolute.
- Integrierte Signalleitungen, 4 Luftleitungssysteme / Integrated signal cables, 4 air hose systems.
- Staub- und spritzwassergeschützte Ausführung erhältlich, Mechanik IP20 / Dust and water-spray resistant version available, mechanical components IP20.

Angaben über die Beschaffenheit und Verwendbarkeit der Produkte stellen keine Zusicherungen von Eigenschaften dar, sondern dienen lediglich Informationszwecken. Maßgeblich für den Umfang unserer Lieferungen und Leistungen ist der jeweilige Vertragsgegenstand. Technische Daten und Abbildungen unverbindlich für Lieferung. Änderungen vorbehalten.
Specifications regarding the quality and usability of the products do not constitute a warranty of properties. They are intended to serve informative purposes only. Solely the respective contract of sale shall be binding in respect of the extent of our supplies and services. No liability accepted for errors or omissions.